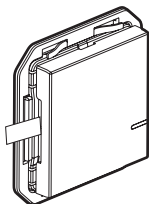


Ce produit est un accessoire connecté qui nécessite au préalable l'achat et l'installation du pack de démarrage et de prises, d'interrupteurs (avec option variateur) et/ou de micromodules d'éclairage connectés Arteor with Netatmo.

Composition du pack :

Commande
d'éclairage sans fil

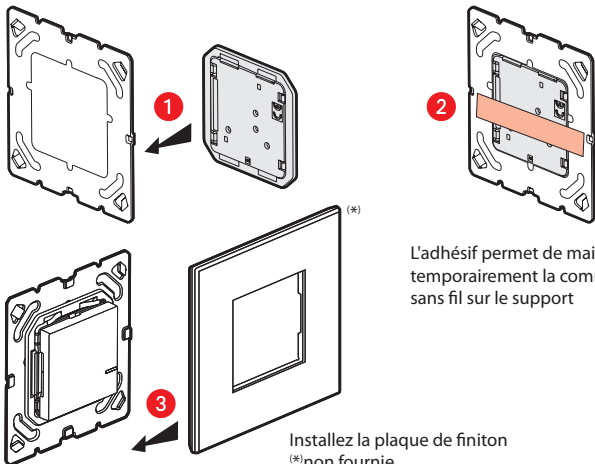



Adhésif

Bande de fréquences : 2,4 à 2,4835 Ghz

Niveau de puissance : < 100 mW

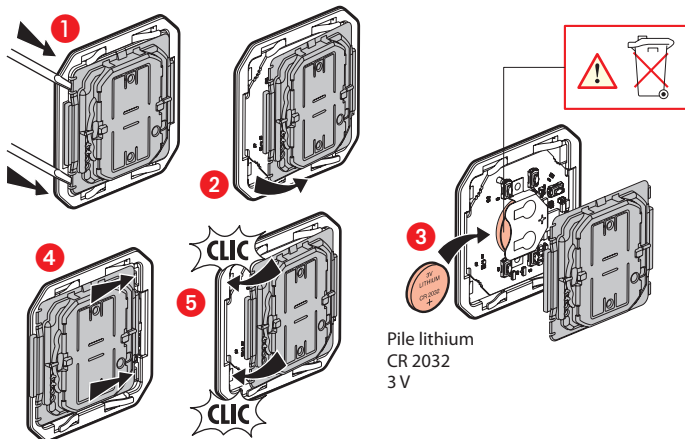
Fixez la commande sans fil sur le support Arteor



L'adhésif permet de maintenir temporairement la commande sans fil sur le support

Installez la plaque de finition
(*) non fournie

Remplacement de la pile



Installez la commande d'éclairage sans fil

Pour associer la commande sans fil pour éclairages et appareils électriques à votre installation connectée, il est recommandé de suivre les instructions :

- depuis l'**application Legrand Home + Control** (section **Paramètres/Ajout de nouveau produit**)
- ou consulter les guides et notices d'utilisation sur **legrand.ch**



LEGRAND (Suisse) AG Industriestrasse 25
CH-5033 Buchs

DÉCLARATION UE DE CONFORMITÉ SIMPLIFIÉE

Le soussigné,
Legrand

déclare que les équipements radioélectriques cités sur cette notice sont conformes à la directive 2014/53/UE.

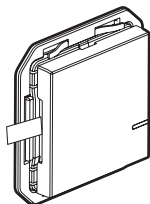
Le texte complet de la déclaration UE de conformité est disponible à l'adresse internet suivante :

www.legrandoc.com

Enthält ein vernetztes Produkt, für das zunächst das Starterpaket, sowie Steckdosen, Schalter (mit Dimmer-Option) und/oder vernetzte Beleuchtungs-Mikromodule der Serie Arteor with Netatmo installiert werden müssen.

Verpackungsinhalt:

Funk-Wandsender
für Beleuchtung

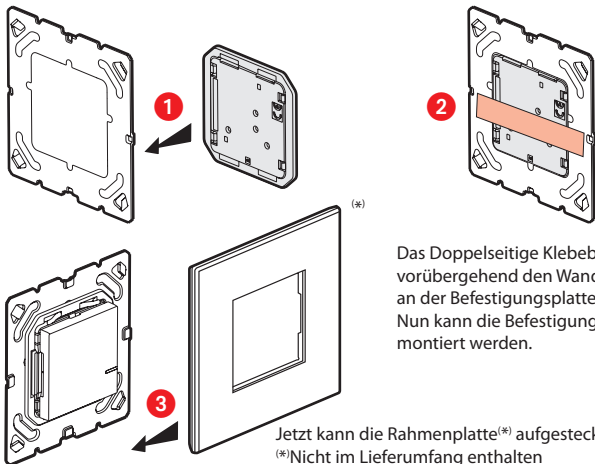


Doppelseitiges Klebeband

Frequenzband: 2,4 bis 2,4835 GHz

Leistungspegel: < 100 mW

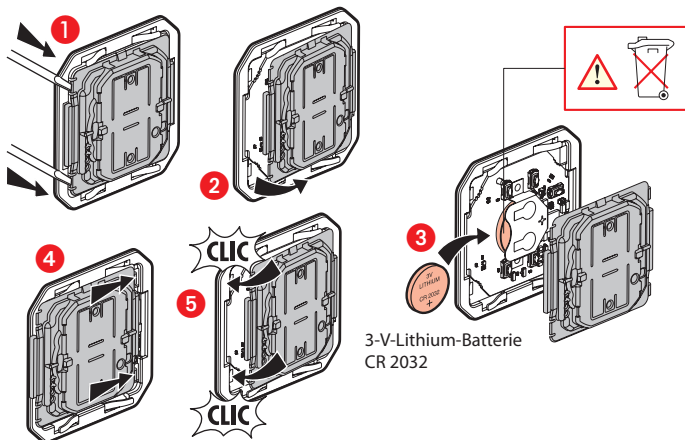
Befestigen Sie den Wandsender an der Befestigungsplatte



Das Doppelseitige Klebeband hält vorübergehend den Wandsender an der Befestigungsplatte fest. Nun kann die Befestigungsplatte montiert werden.

Jetzt kann die Rahmenplatte(*) aufgesteckt werden
(*)Nicht im Lieferumfang enthalten

Batterieaustausch



Installation des Funk-Wandsender für Beleuchtung

Zum Hinzufügen dieses Funk-Produkts zu Ihrer vernetzten Installation folgen Sie den Anweisungen:

- in der App **Legrand Home + Control** (Abschnitt **Einstellungen/Neues Produkt hinzufügen**)
- Oder Sie können alle Bedienungsanleitungen und Gebrauchsanweisungen unter **legrand.ch** finden.



LEGRAND (Schweiz) AG Industriestrasse 25
CH-5033 Buchs

VEREINFACHTE **EU**-KONFORMITÄTSERKLÄRUNG

Der Unterzeichner,
Legrand

erklärt, dass das in dieser Anleitung genannte funkgesteuerte Elektrogerät
der Richtlinie 2014/53/EU entspricht.

Den vollständigen Wortlaut der EU-Konformitätserklärung finden Sie auf folgender Website:

www.legrandoc.com